

# ステルス(雨とい)アンテナをお勧めする理由

**折角の新築住宅のデザインが、屋根にアンテナを乗せることで損なわれて  
しまいます。そこで軒下にアンテナを取り付けます**

アンテナは屋根の上という概念を替える為フラット型アンテナが登場しました。  
その形を「目立たない」形状に進化させたのが雨といアンテナです。

**屋根上のアンテナと太陽パネルは専門家でないメンテナンス出来ません。だから**

雨といがアンテナになったら高所の危険な作業はしなくて済みますし、アンテナの向きが変わったり倒れたりするような障害は発生しません。  
オールシーズンを上質な地デジ受信でお楽しみいただけます。

**鳥のフンによる屋根の汚損や、太陽光パネルの障害を減少出来ます。**

大型鳥が好んでとまる屋根のアンテナがあると”フン”の害に悩まされます。  
特に太陽光パネルを付けられる場合は汚れ、アンテナの陰により発電効率まで悪くなって  
しまいます。環境エコなアンテナとしてお勧めします。

デザイン面で優れた製品である以上に、  
LTE対応など最新のアンテナ仕様に対応しています

受信確認の上での施工販売ですので安心して  
お任せ下さい。



# ステルス(雨トイ)アンテナの特徴

雨といのメーカーが住まいの外観にとけこむアンテナとして開発

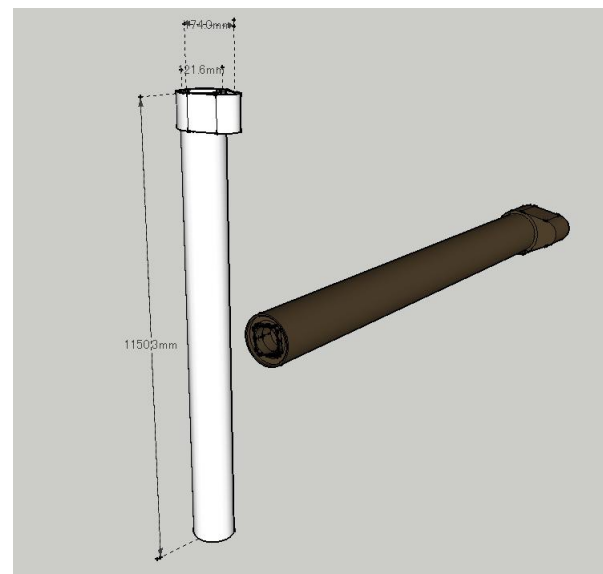
雨といはほとんどの住宅に標準で施工されます。だから違和感無く取付け出来ます。  
開発したのは信頼のメーカー「パナソニック」

雨といだから筒状構造。方向調整してもデザインが変わりません

雨といだから雨水を流せて当たり前。でも高性能なアンテナなのです

雨といだから風を受け流します。長期間の使用に耐える設計です

商品仕様	
受信チャンネル (水平偏波専用)	ch.13～ 52
利得	5.5 ～ 9.ddB 13 ～ 34ch
半値角	90°
機能	上下フィン付ボウタイ形 スロット素子
外観寸法	Φ105×1150mm
重量	約2.1kg



外径60mmのたてといに取り付けできます

# ステルス(雨とい)アンテナの標準ご提案価格

## 雨といアンテナ+BS/110°CSセット

### 【工事内容内訳】

- 雨といUHFアンテナ本体
- BS/110°CSアンテナ(金物付)
- 電波測定調査(現地)
- デジタルUHF/BSブースター
- 付属備品
- 取付・配線(10m以内)
- ・調整一式

### 材工価格

¥113,500.-(税込)



BS/CSアンテナ

雨トイアンテナ  
(特注黒色)

## 雨といアンテナセット(UHFのみ)

### 【工事内容内訳】

- 雨といUHFアンテナ本体
- 電波測定調査(現地)
- デジタルUHFブースター
- 付属備品
- 取付・配線(10m以内)・調整一式

### 材工価格

¥71,950.-(税込)

雨トイアンテナ  
(パールグレー)



信頼・安心・想像力で今ここにない未来を創る

田山電機工業株式会社  
Tayama Electric Industries, Ltd

ニュースリリース

2013.09.30  
大型太陽光発電の電気設備工  
事を施工事例に追加しました  
2013.09.20  
施工例の写真に3DCGの画  
を付けました  
2013.09.05



ABOUT US  
事業内容



WORKS  
施工事例

THREE PROMISES

田山電機工業 3つの約束

安心

信頼

想像力



CUSTOMER  
FEEDBACK  
お客様の声



PRODUCT  
商品紹介



お問合わせ

田山電機工業株式会社  
〒730-0813 広島県広島市中区住吉町 15-10  
TEL 0120-930-902  
info@tayamadenki.co.jp



STAFF  
BLOG  
スタッフブログ



FACE BOOK  
田山電機工業公式フェイスブック

[www.tayamadenki.co.jp/](http://www.tayamadenki.co.jp/)  
アンテナ工事のポータルサイト

Facebookページで最新情報  
<https://www.facebook.com/antenakoji>